

Nistkästen für Turmfalke & Schleiereule

Mit dem Anbringen von Nistkästen an geeigneten Gebäuden unterstützen wir Turmfalken und Schleiereulen. In solchen Nistkästen ist der Bruterfolg besser: Turmfalken bringen hier durchschnittlich 3,9 Junge zum Ausfliegen – bei Baumbruten sind es nur 1,5 Junge!

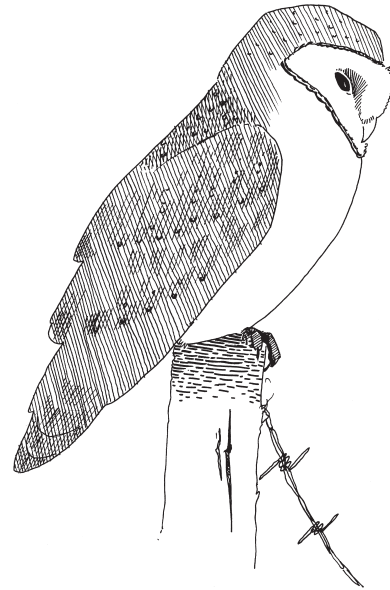
Geeignete Lebensräume

Turmfalken und Schleiereulen sind Bewohner mehr oder weniger offener Landschaften. Sie schätzen Brutstellen an hohen Gebäuden, besonders solche gegen das offene Kulturland hin. Idealerweise handelt es sich um eine Gebäude-seite (Nord- oder Ostseite) mit wenig Störungen, die freien Anflug bietet. Sich in der Nähe befindende Silos, Obstbäume, Masten und Ähnliches werden gerne als Warten benutzt. Am Gebäude sollten möglichst weitere Öffnungen oder Unterschlupfmöglichkeiten (Balken, geschützte Winkel unter dem Dach) bestehen. Die Vögel benutzen diese als Ruheplätze. Bei Schneelagen erlauben die Öffnungen ihnen, auch drinnen zu jagen.

Montage möglichst im Gebäudeinnern

Wir empfehlen, den Nistkasten wenn möglich auf der Innenseite des Gebäudes anzubringen, wo er besser vor der Witterung und neugierigen Blicken geschützt ist. Er wird damit auch sicherer vor Mardern und ist zudem einfacher zu kontrollieren und zu reinigen. Allerdings wird bei dieser Montage ein Loch in der Hauswand von 15 × 20 cm nötig. Höhe über Boden: mind. 4 m.

Bei Aussenmontage achtet man darauf, den Abstand zum nächsten Dachbalken möglichst gross zu halten; damit hält man Marder eher fern.



Die Schleiereule liebt's dunkel

Werden Kästen speziell für die Schleiereule angefertigt, baut man im Innenraum eine vertikale Wand ein (auf Skizze grau markiert), die den Eingangsbereich vom abgedunkelten Brutraum trennt.

Offener Kasten für Turmfalken

Für den Ausseneinsatz (z.B. auch an Silos und Masten) bietet sich auch ein offenes Kastenmodell an, das Turmfalken gerne annehmen. Das Holz muss dann jedoch mit einem Wetterschutz versehen werden. Wir empfehlen in diesem Fall, das Dach zusätzlich z.B. mit einer Eternitplatte abzudecken. Wird der Kasten neben einem geschlossenen Fenster montiert, über welches die Reinigung erfolgen kann, raten wir zum Einbau eines Kippflügels in der Seitenwand.



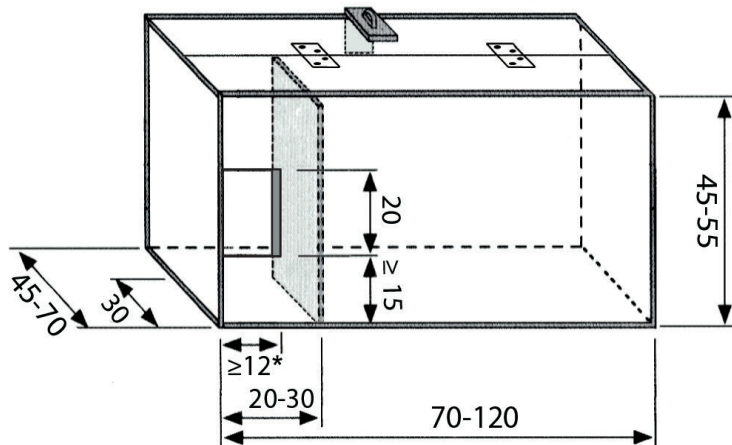
Bewährte «Kiste»

Auf unserem Bauplan sind die Minimalmasse angegeben. Benötigt werden Holzbretter mit einer Stärke von mind. 20 mm, 2 Scharniere und 4 Winkelisen. Gerne nutzen Schleiereulen und Turmfalken Sitzwarten vor dem Einflugloch. Geeignet sind kleine Plattformen oder Sitzstangen, die direkt an die Aussenwand montiert werden.

Bescheidener Unterhalt

Der Kastenboden wird mit 3–5 cm langen Holz-schnitzeln (Turmfalke) oder mit Ricoter-Torfersatz (Schleiereule) bedeckt. Nach 3–4 Bruten wird das Material im Winterhalbjahr ersetzt. Kastenkontrollen (v.a. Schleiereulen-Kasten) sollten zur Brutzeit nur von Spezialisten durchgeführt werden, um die Vögel beim Brüten nicht zu stören.

*Modell für Gebäudeinnenseite (Schleiereule und Turmfalke); alle Angaben in cm
* um zu verhindern, dass Rostgänse im Nistkasten brüten, sollte diese Öffnungsweite nicht mehr als 12 cm betragen. Dadurch ist der Kasten aber auch für Turmfalken weniger attraktiv.*



Modell für Gebäudeaussenseite (Turmfalke); alle Angaben in cm

