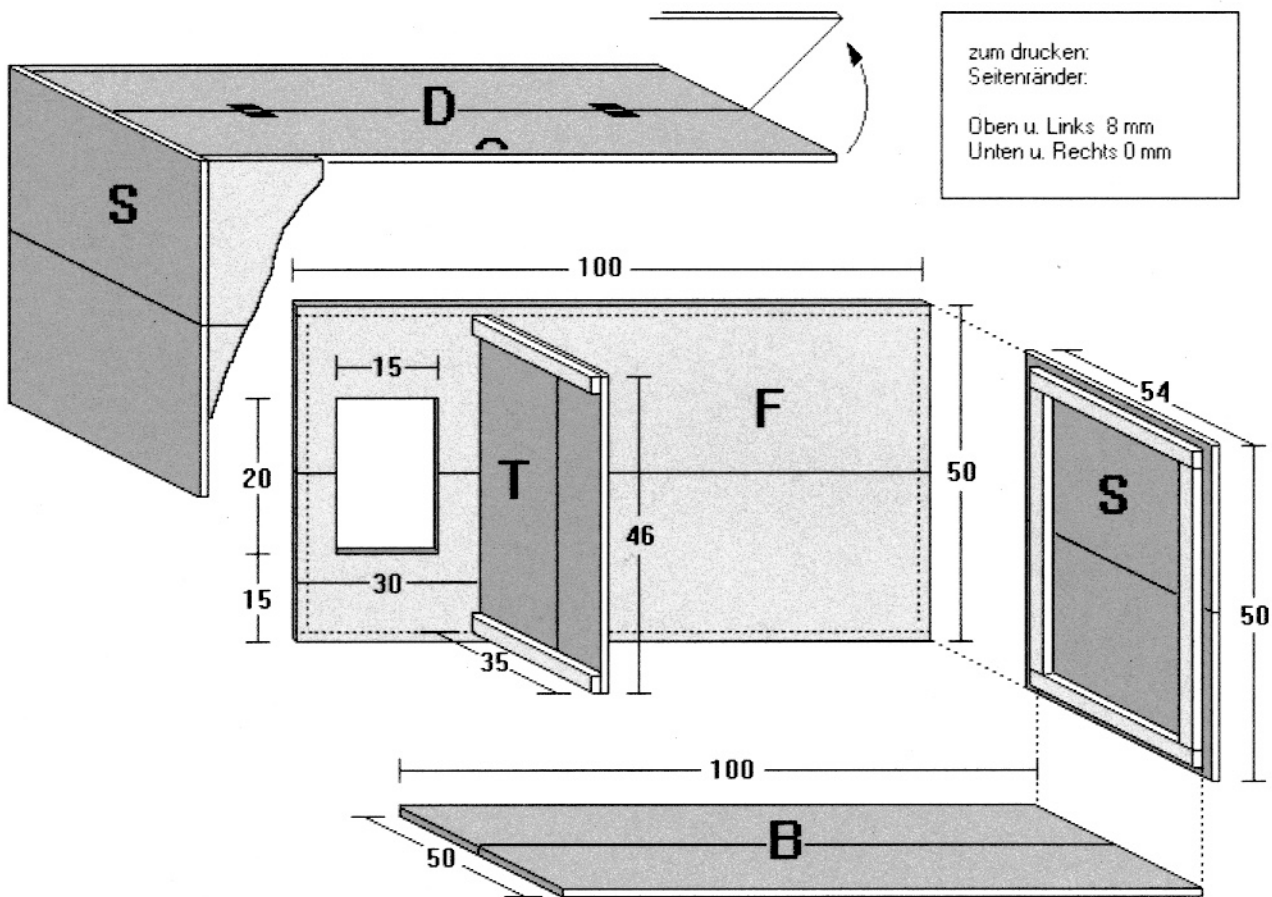


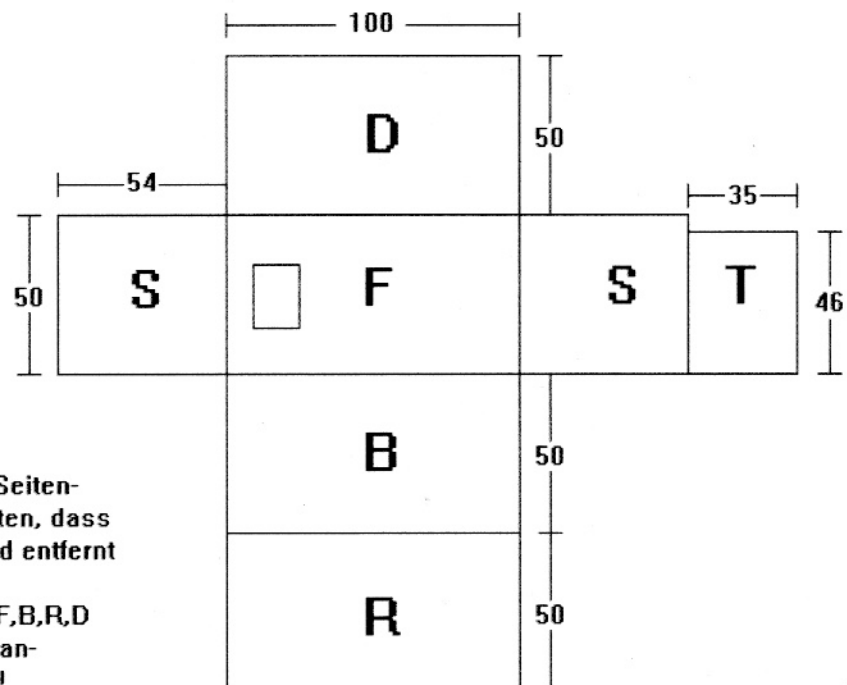
# Schleiereulenkasten

Thomas Leu  
26.11.99



## Materialliste:

- ungehobelte, unbehandelte 2cm dicke Bretter
- Latten für Seitenwand [S]  
→ empfohlene Masse: 3×5 [cm]
- 2 Scharniere und 1 Handgriff für das Dach [D]
- Schrauben (besser als Nägel) 4-4.5 cm lang



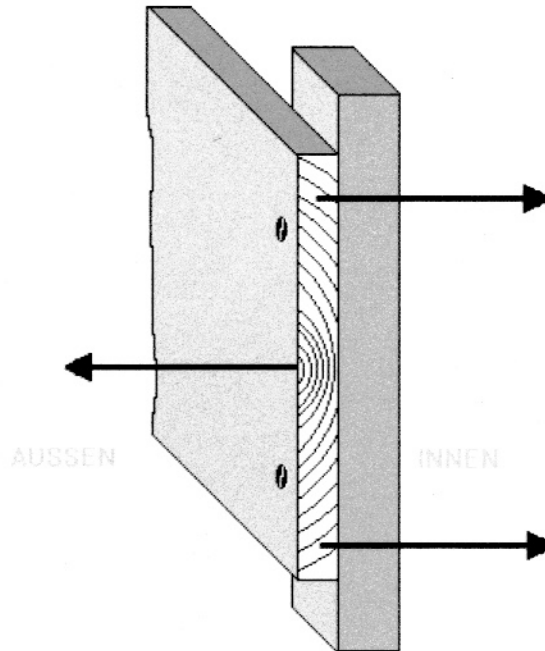
## Bauanleitung:

- Als Erstes unbedingt die beiden Seitenwände [S] herstellen, (darauf achten, dass die Latten rundum 2 cm vom Rand entfernt sind !)
- Jetzt der Reihe nach die Wände F,B,R,D an die Latten der Seitenwand [S] anschrauben, unbedingt vorboren !
- Trennwand [T] dient als Verdunkelungswand und wird bevorzugt erst am Schluss eingesetzt
- Das Einflugloch erst ausschneiden, wenn der Kasten fertiggestellt ist



**Bitte darauf achten!**

Holz kern nach aussen richten:  
Brett verzieht sich in Pfeilrichtung.



Seitenränder

Oben 12mm  
links 10mm  
sonst 0

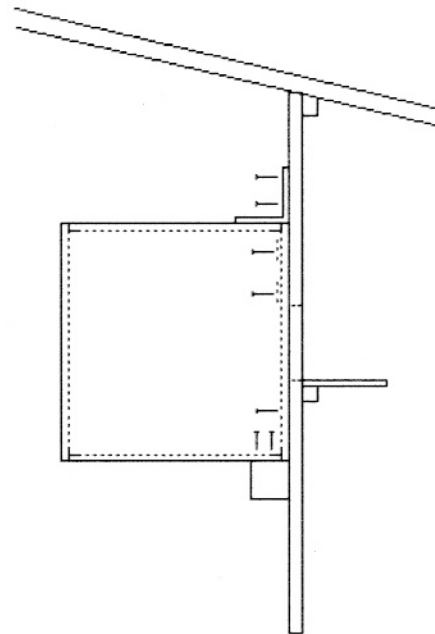
Schrift:

System 11

**Aufhängen:**

**wo:** Der Nistkasten sollte unbedingt in einer ländlichen Umgebung aufgehängt werden. Hervorragend eignen sich offene, alleinstehende Scheunen, Bauernhäuser oder Kirchen. Die Eulen reagieren empfindlich auf Lärm von aussen. Die Einflugöffnung sollte sich daher nicht oberhalb eines viel befahrenen Weges befinden, ausser der Kasten hänge in einer Höhe von über 7 Metern. Lärm vom Innern des Gebäudes her wird von den Tieren aber toleriert. Die Einflugöffnung kann in jede Windrichtung zeigen. Bevorzugt wird aber Süd bis Ost.

**wie:** Der Kasten sollte wenn möglich auf einem Balken "sitzen", wenn keiner vorhanden ist kann auch eine grobe Latte montiert werden. Der Kasten wird mit 2 Winkeleisen an die Holzwand geschraubt. Zusätzlich wird er von der Innenseite her mit zahlreichen Schrauben fest fixiert.



Wenn der Nistkasten montiert ist werden von der Innenseite her 4 Löcher in den Ecken des Einflugloches in die Hauswand gebohrt, und von aussen her die Öffnung herausgesägt.

Am Schluss wird das Anflugbrett montiert.

→ empfohlene Masse: 16x23  
Das Brett sollte nur dann nicht montiert werden, wenn Marder es mit einem Sprung von oben oder der Seite her erreichen könnten.

Bei Unklarheiten richten Sie sich bitte an:

Thomas Leu  
Oberdettigenstr. 62  
3043 Uettligen

Tel: 031/ 901 12 00